

Data sheet

Commercial Art.No.: Z5.564.4553.1

Cover for female connector SW

RST20i3/2 cover piece, for covering unused female connectors, color black



Commercial Art.No.	Z5.564.4553.1
EAN	4015573744547
Order Unit	1

Certificates / Approvals



LR RINA



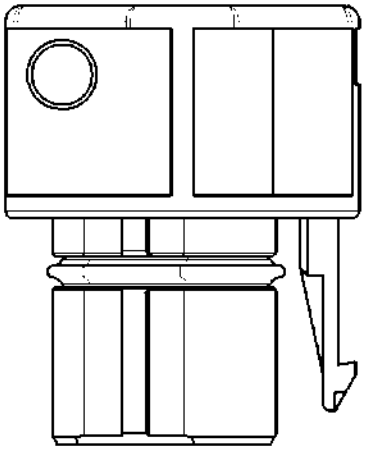
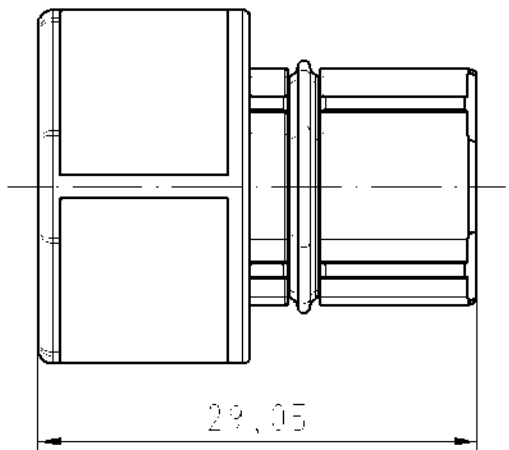
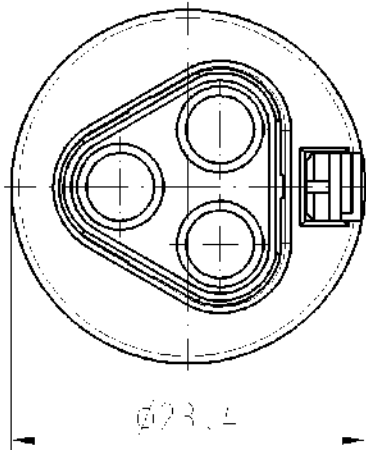
Technical data

Classification

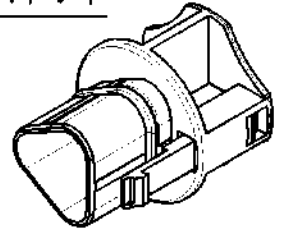
ECLASS 8.1	27440690
ETIM 7.0	EC002863
ETIM 6.0	EC002863
ETIM 5.0	EC002863

Product compliance

ROHS conformity status	compliant
REACH-SVHC conformity status	compliant



M1:1



Wiedergabe sowie Vervielfältigung dieses Dokuments, Verwertung und Mitteilung seines Inhalts sind verboten, soweit nicht ausdrücklich gestattet. Die Reproduktion, Distribution und Utilization of this document as well as the communication of its contents to others without express authorization is prohibited.

Diese Probe wurde bei Abnahme besonders geprüft.
 Weisheit ist die Grundlage.
 M.T.C. gesamtsteleste-Made in China for internal use only.

Teile-Nr./ part-nr.	Farbe:/ color:
Z5.564.4553.1	schwarz, ähnl. RAL 9005/ black, similar to RAL 9005
Z5.564.4553.0	ähnl. RAL 7035/ lightgrey, similar to RAL 7035

Freigelegene Fläche		CAD		Zeichnung, keine manuellen Änderungen			L. Verwendung		Stück		mm				
	7	Maßstab	Werkstoff und Oberfläche:		2005	Tag	Plano	T	Zeichnung Nr.		Z5.564.4553.0 01K				
	7				Entworfen	ZS.L.	Gezeichnet								
	7				Gesamt	-	-								
	7	mit	mm ²	mit	mm ²	Namenge	-	-	Leseart						
	7			wielairc Elektrobedarf Spezialanfertiger		Bezeichnung VERSCHLUSS_FUER_BUCHSENTEIL lock plug for female connector									
Buchse	Detail / Blatt														
Anmerkung															

Z55644553001_1 CAD 019 019 2005 11 23T 100940 1000